

# Bruksanvisning för duschset/brusersæt Circle Suihkusarjan käyttöohje Circle

Art.no: 372024



(S)

## Montering

Montering bör utföras av kvalificerad personal. Felaktig montering kan medföra skada på produkt, väggar, ledningar eller annan utrustning. Följ illustrationerna och följande bilder.

1. Ta loss täcklocket från väggfästet (13) och placera väggfästet nerifrån på duschstången (1), se figur B.
2. Bestäm på vilken höjd det övre väggfästet (13) ska monteras. Dra åt de vita skruvarna så fästet håller duschstången på önskad höjd, se figur C.
3. Placera duschhandtagets hållare (14) på duschstången. Se till att hållarens vred är utskruvat, annars går det inte att placera hållaren på duschstången, se figur D.
4. Placera det nedre väggfästet på duschstången. Se till att du inte monterar väggfästena för nära duschhandtagets hållare, se figur E.
5. Markera var på väggen väggfästena ska monteras. Markera var på väggen som monteringshålen ska borraras. Borra med ett Ø 6 mm borr. Sätt i pluggen (12) i de borrarade hålen. OBS! Täta vid behov med silikon. Fäst väggfästena med skruvar (11), se figur F.
6. Sätt tillbaka täcklocken på väggfästena.
7. Skruva ur hylsan (8) och muttern (7) ur omställningsreglaget (10) med hjälp av mejseln (15), se figur G.
8. Skruva i hylsan (8) och muttern (7) i duschstången (1) med mejseln (15), se figur H.
9. Skruva på omställningsreglaget (10) och packningen (5) på muttern (7), se figur I.
10. Montera anslutningsslangen (9) på omställningsreglaget (10), se figur J. Glöm inte packningen (5).
11. Montera duschslangen (6) på omställningsreglaget (10), se figur J. Glöm inte packningen (5).
12. Montera duschhandtaget (4) på duschslangen (6), se figur K. Glöm inte packningen (5).
13. Montera kopplingen (3b) och packningen (2) på duschstången (1), se figur L.

(DK)

## Montering

Montering skal udføres af en fagmand. Forkert montering kan medføre skader på produktet, vægge, rør eller andet udstyr. Følg illustrationerne og de følgende billeder.

1. Ta loss täcklocket från väggfästet (13) och placera väggfästet nerifrån på duschstången (1), se figur B.
2. Bestäm på vilken höjd det övre väggfästet (13) ska monteras. Dra åt de vita skruvarna så fästet håller duschstången på önskad höjd, se figur C.
3. Placera duschhandtagets hållare (14) på duschstången. Se till att hållarens vred är utskruvat, annars går det inte att placera hållaren på duschstången, se figur D.
4. Placera det nedre väggfästet på duschstången. Se till att du inte monterar väggfästena för nära duschhandtagets hållare, se figur E.
5. Markera var på väggen väggfästena ska monteras. Markera var på väggen som monteringshålen ska borraras. Borra med ett Ø 6 mm borr. Sätt i pluggen (12) i de borrarade hålen. OBS! Täta vid behov med silikon. Fäst väggfästena med skruvar (11), se figur F.
6. Sätt tillbaka täcklocken på väggfästena.
7. Skruva ur hylsan (8) och muttern (7) ur omställningsreglaget (10) med hjälp av mejseln (15), se figur G.
8. Skruva i hylsan (8) och muttern (7) i duschstången (1) med mejseln (15), se figur H.
9. Skruva på omställningsreglaget (10) och packningen (5) på muttern (7), se figur I.
10. Montera anslutningsslangen (9) på omställningsreglaget (10), se figur J. Glöm inte packningen (5).
11. Montera duschslangen (6) på omställningsreglaget (10), se figur J. Glöm inte packningen (5).
12. Montera duschhandtaget (4) på duschslangen (6), se figur K. Glöm inte packningen (5).
13. Montera kopplingen (3b) och packningen (2) på duschstången (1), se figur L.

(N)

## Montering

Montering bør utføres av kvalifisert personell. Feil montering kan medføre skader på produkt, vegger, ledninger eller annet utstyr. Følg illustrasjonene og følgende bilder.

1. Afmonter dækslet fra vægbeslaget (13), og før vægbeslaget på bruserstangen (1) nedefra, se figur B.
2. Bestem, hvilken højde det øverste vægbeslag (13) skal monteres i. Stram de hvide skruer, så beslaget holder bruserstangen i den ønskede højde, se figur C.
3. Før holderen til håndbruseren (14) på bruserstangen. Sørg for, at grebet på holderen er løsnet, da det ellers ikke er muligt at føre holderen på bruserstangen, se figur D.
4. Sæt det nederste vægbeslag på bruserstangen. Sørg for, at du ikke monterer vægbeslagene for tæt på holderen til håndbruseren, se figur E.
5. Marker det sted på væggen, hvor vægbeslagene skal monteres. Marker det sted på væggen, hvor monteringshullerne skal bores. Bor hullerne med et bor med Ø 6 mm. Sæt rawpluggene (12) i de borede huller. OBS! Tættn efter behov med silikone. Fastgør vægbeslagene med skruer (11), se figur F.
6. Sæt dækslerne tilbage på vægbeslagene.
7. Skru muffen (8) og møtrikken (7) ud af regulatoren (10) ved hjælp af skrueværktøjet (15), se figur G.
8. Skru muffen (8) og møtrikken (7) i bruserstangen (1) ved hjælp af skrueværktøjet (15), se figur H.
9. Skru regulatoren (10) og pakningen (5) på møtrikken (7), se figur I.
10. Monter tilslutningsslangen (9) på regulatoren (10), se figur J. Glem ikke pakningen (5).
11. Monter bruserslangen (6) på regulatoren (10), se figur J. Glem ikke pakningen (5).
12. Monter håndbruseren (4) på bruserslangen (6), se figur K. Glem ikke pakningen (5).
13. Monter samlestykket (3b) og pakningen (2) på bruserstangen (1), se figur L.

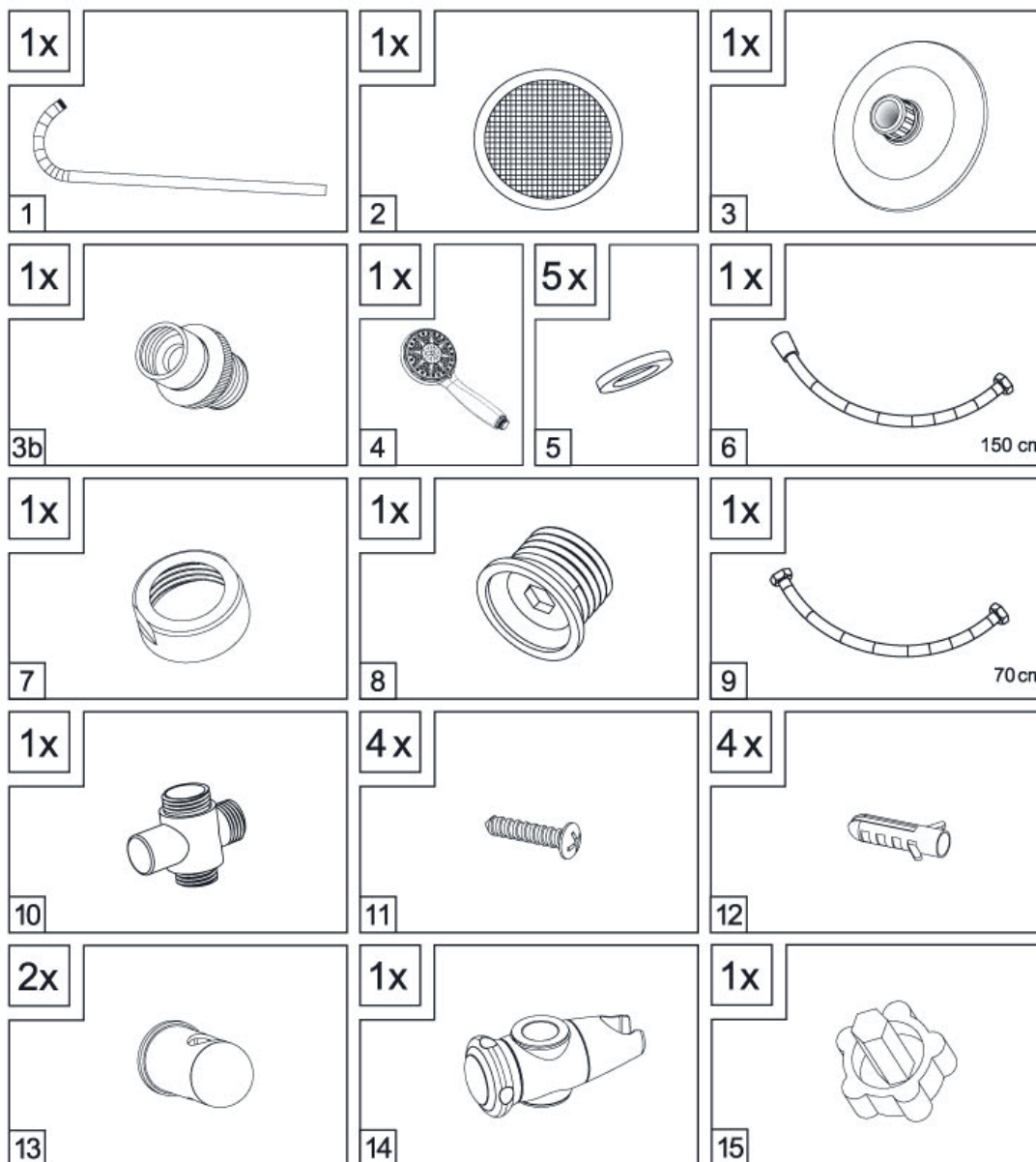
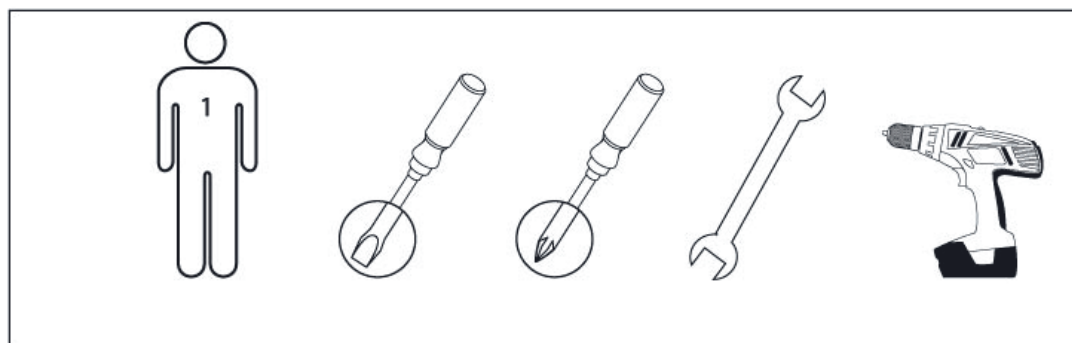
(FIN)

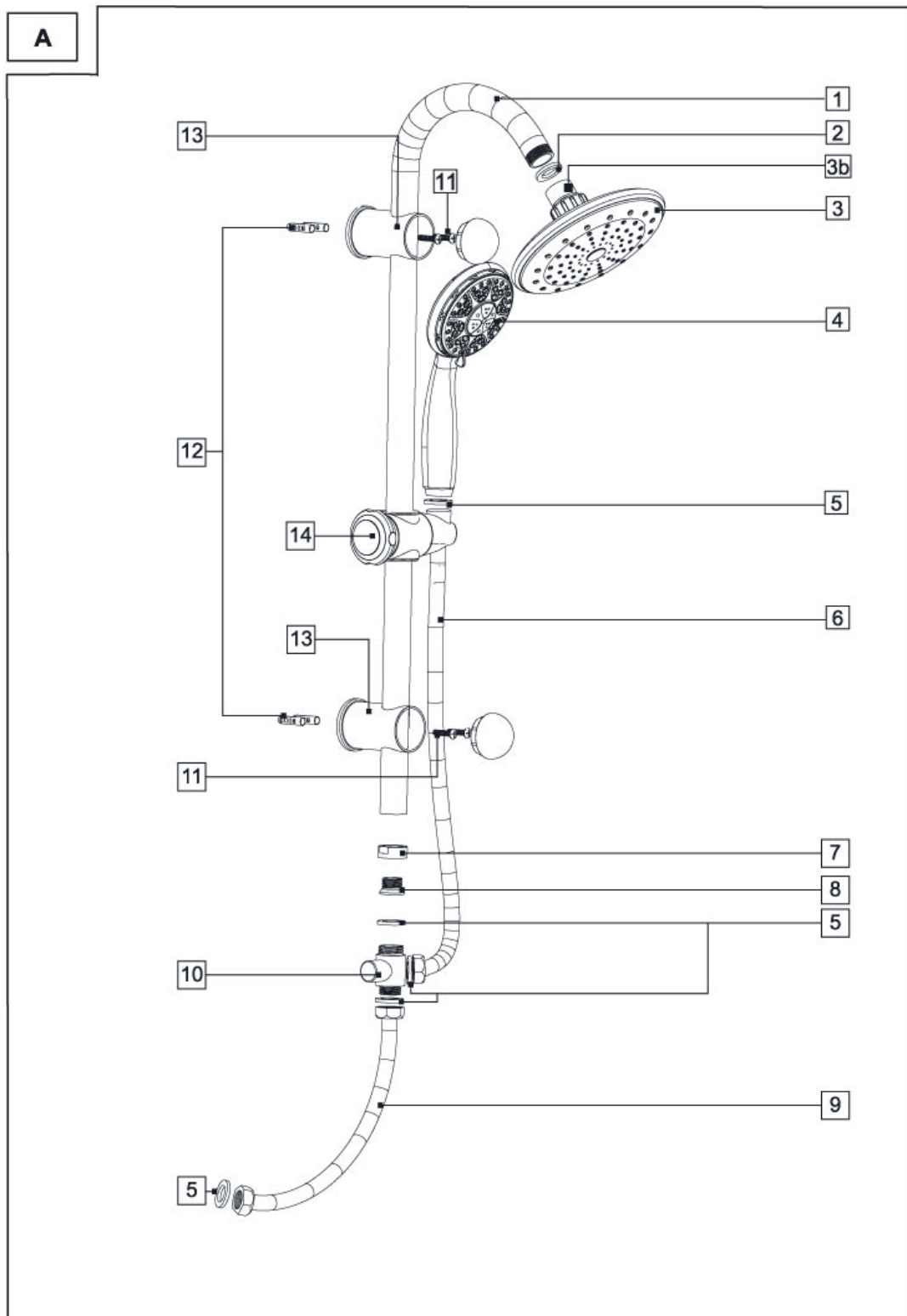
## Asennus

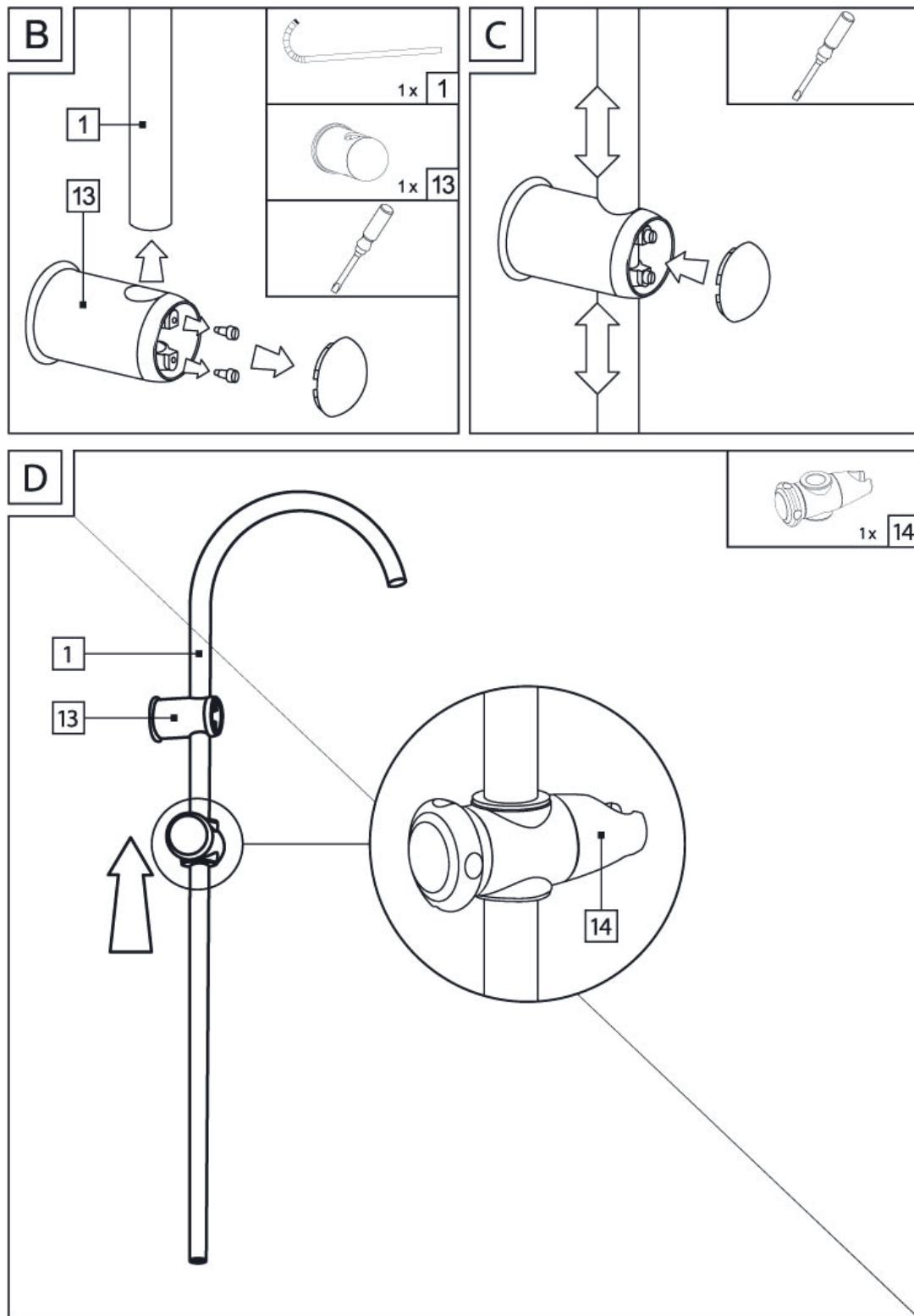
Asennuksen saa suorittaa vain ammattitaitoinen henkilöstö. Virheellinen asennus voi vaurioittaa tuotetta, seinä, vesijohtoja tai muita kohteita.

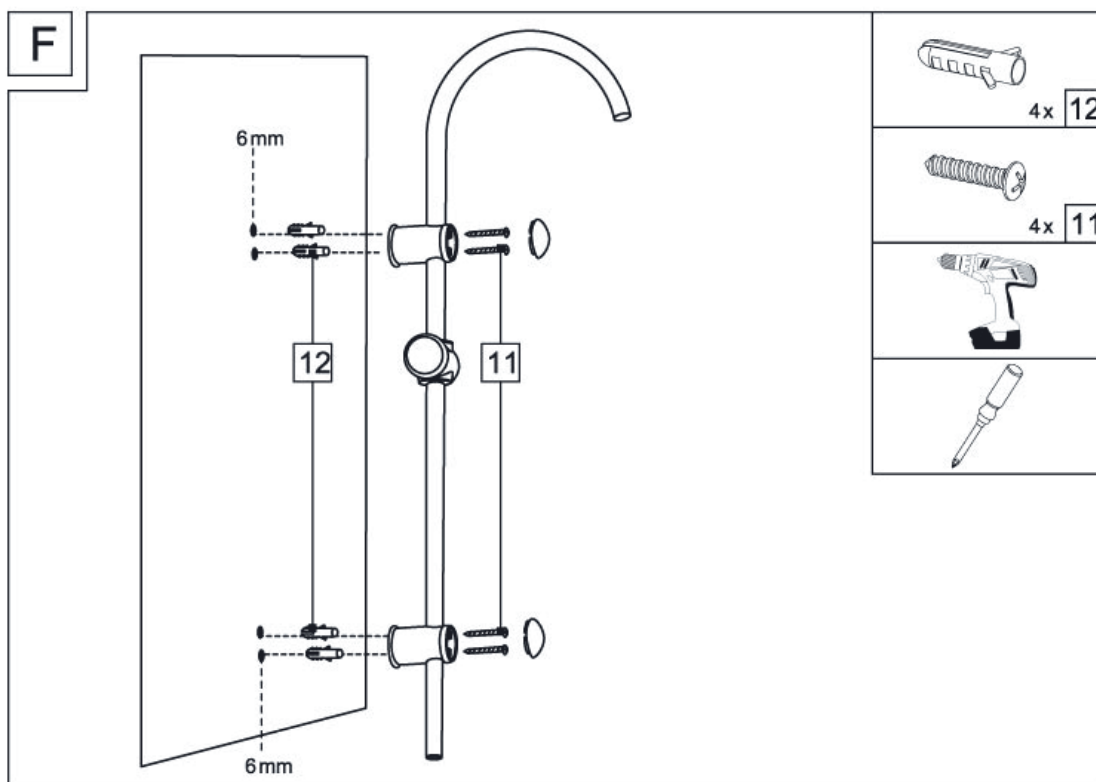
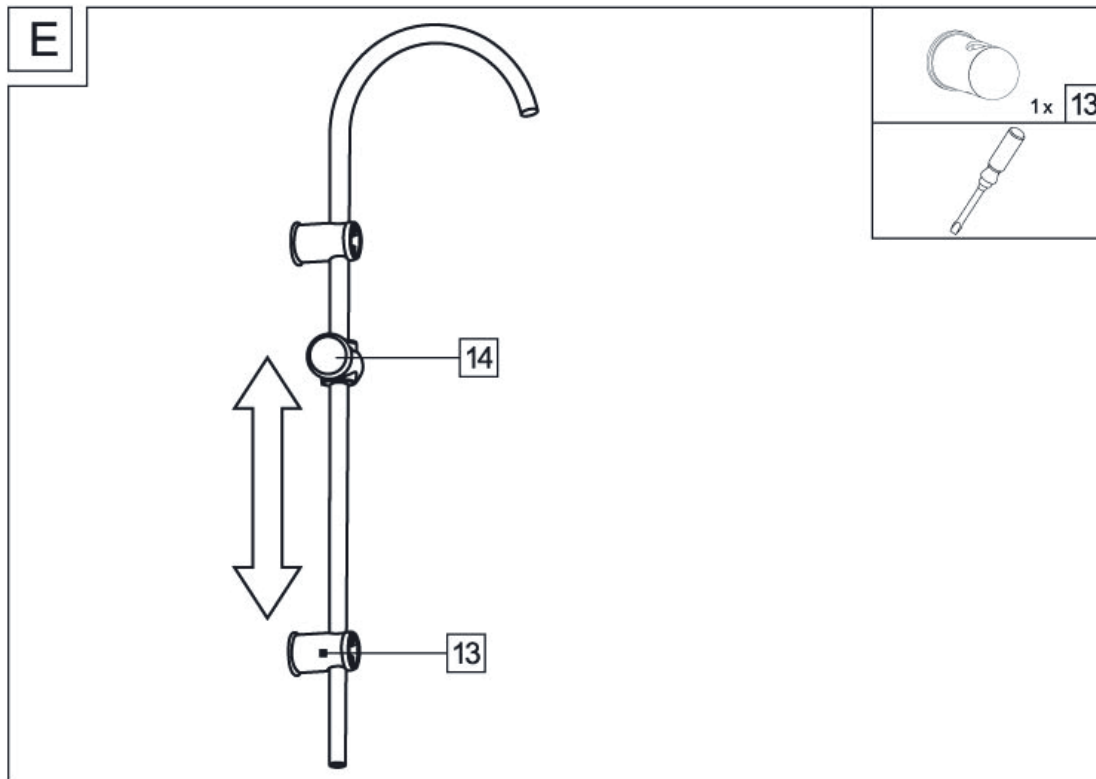
1. Ota seinäkiinnikkeen (13) suojakansi pois ja sijoita seinäkiinnike alakautta suihkutankoon (1), ks. kuva B.
2. Määritä ylemmän seinäkiinnikkeen (13) asennuskohta. Kiristä valkoiset ruuvit niin, että kiinnike pitää suihkutangon halutulla korkeudella, ks. kuva C.
3. Sijoita käsisuihkun pidin (14) suihkutankoon. Varmista, että pitimen väännin on avattu, muutoin pidin ei mene suihkutankoon, ks. kuva D.
4. Sijoita alempi seinäkiinnike suihkutankoon. Älä asenna seinäkiinnikkeitä liian lähelle käsisuihkun pidintä, ks. kuva E.
5. Merkitse seinään seinäkiinnikkeiden asennuskohdat. Merkitse seinään asennusreikien porauskohdat. Poraa reiät Ø 6 mm terällä. Asenna tulpat (12) porattuihin reikiin. HUOM! Tiivistä reiät tarvittaessa silikonilla. Kiinnitä seinäkiinnikkeet ruuveilla (11), ks. kuva F.
6. Asenna seinäkiinnikkeiden peitekannet paikoilleen.
7. Kierrä toimintavalitsimen (10) hylsy (8) ja mutteri (7) pois meisselyökalun (15) avulla, ks. kuva G.
8. Kierrä (1) hylsy (8) ja mutteri (7) suihkutankoon meisselyökalun (15) avulla, ks. kuva H.
9. Kierrä toimintavalitsin (10) ja tiiviste (5) mutteriin (7), ks. kuva I.
10. Asenna liitäntätietku (9) toimintavalitsimeen (10), ks. kuva J. Muista tiiviste (5).
11. Asenna suihkuletku (6) toimintavalitsimeen (10), ks. kuva J. Muista tiiviste (5).
12. Asenna suihkukahva (4) suihkuletkuun (6), ks. kuva K. Muista tiiviste (5).
13. Asenna liitin (3b) ja tiiviste (2) suihkutankoon (1), ks. kuva L.

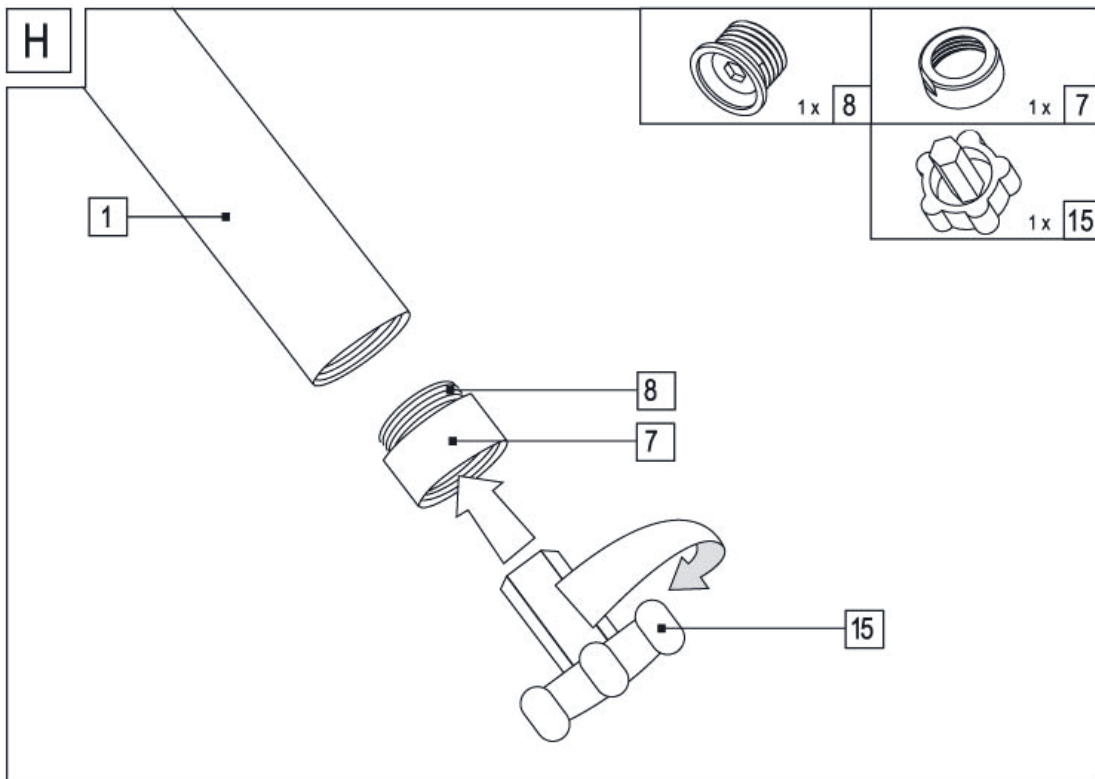
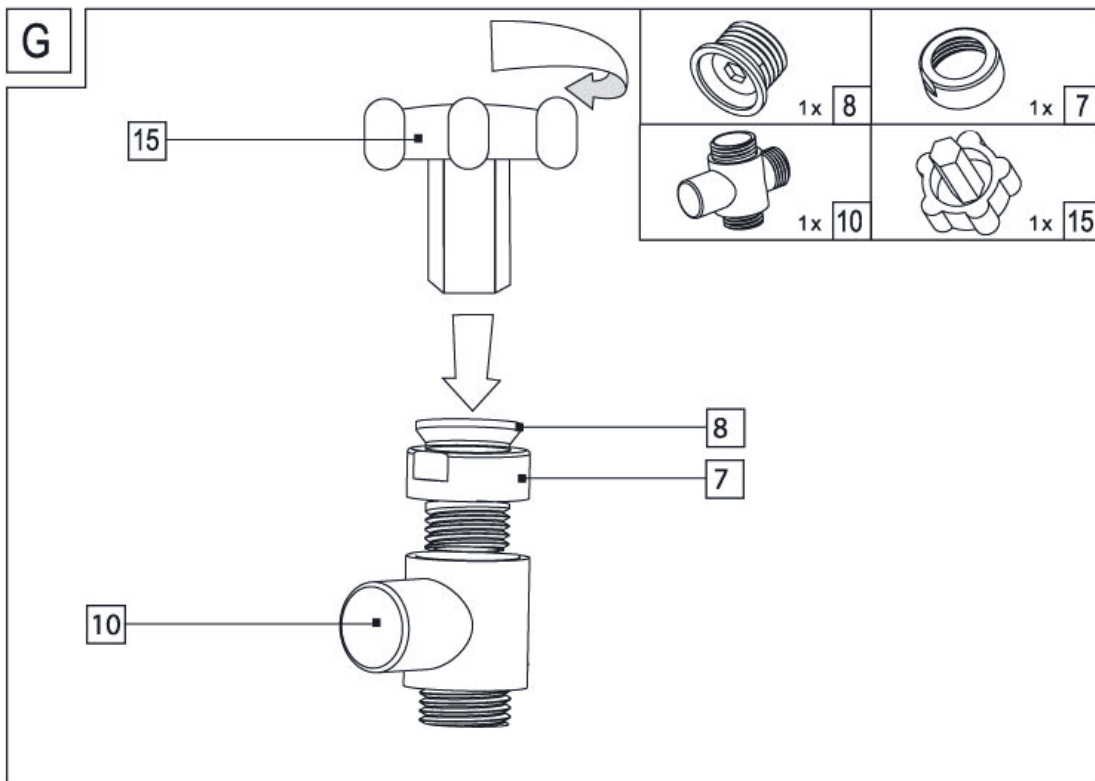
Läs bruksanvisningen noggrant innan montering!  
 Les bruksanvisningen nøye før montering!  
 Læs brugsanvisningen grundigt inden montering!  
 Lue käyttöohje huolellisesti ennen asennustyön aloittamista!

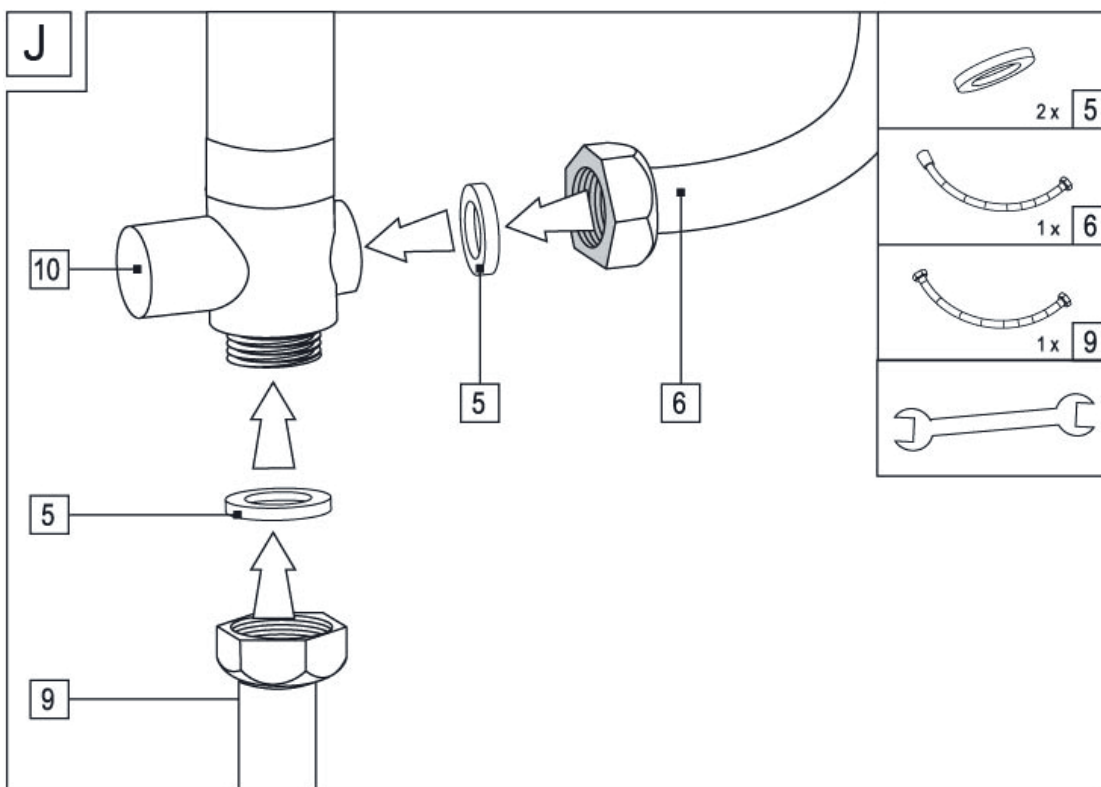
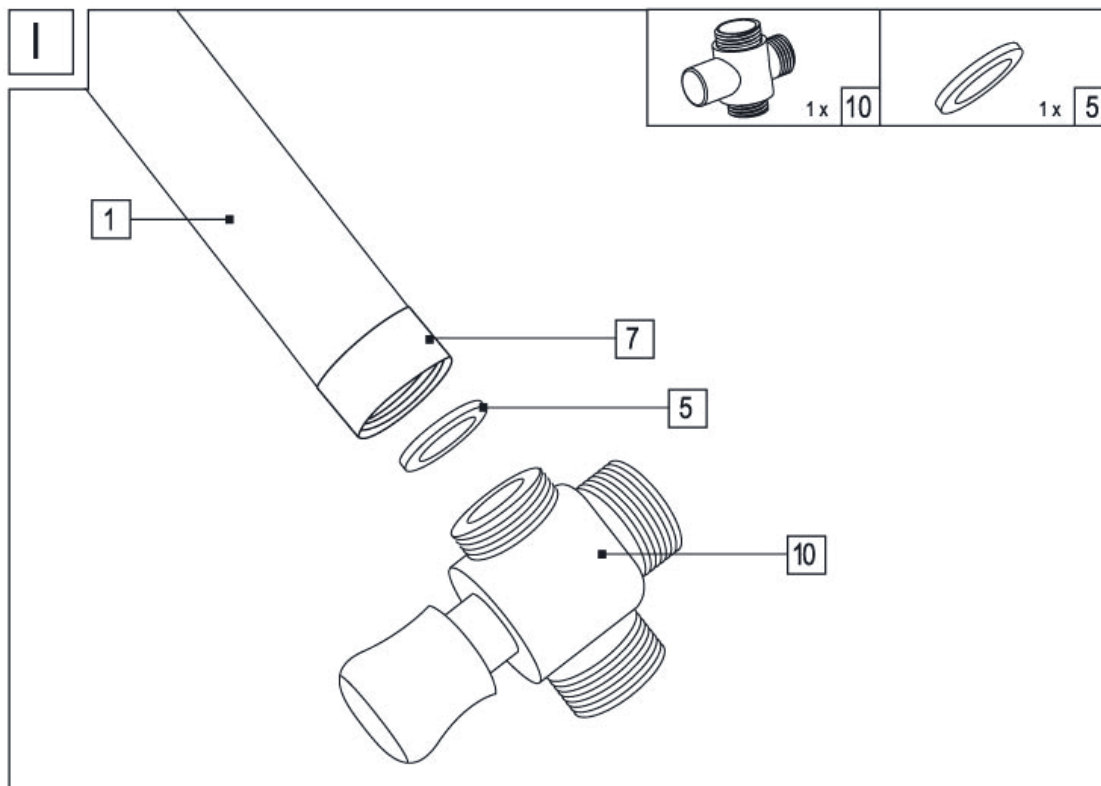


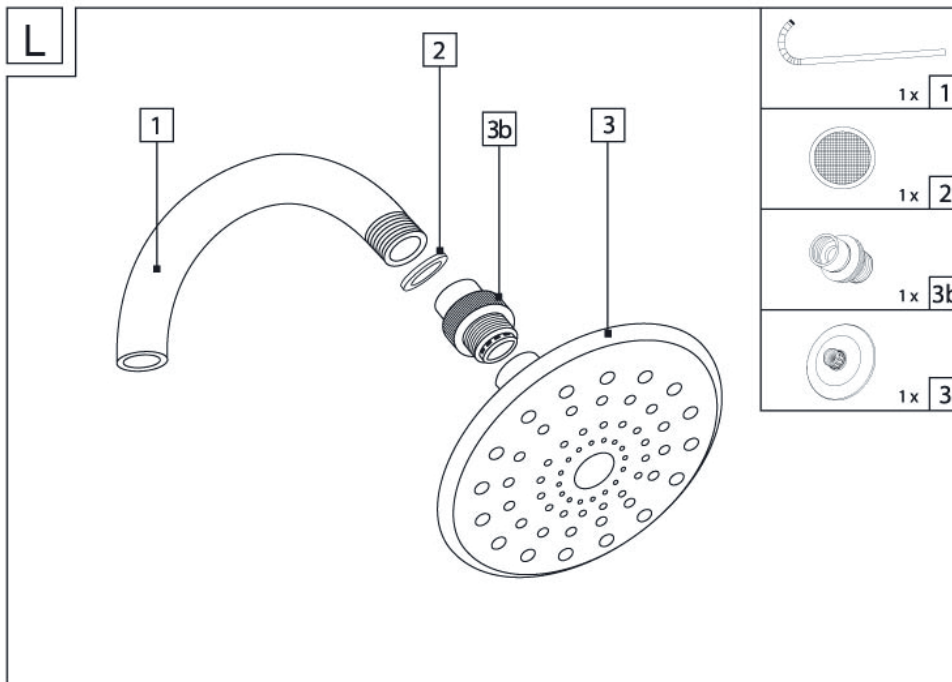
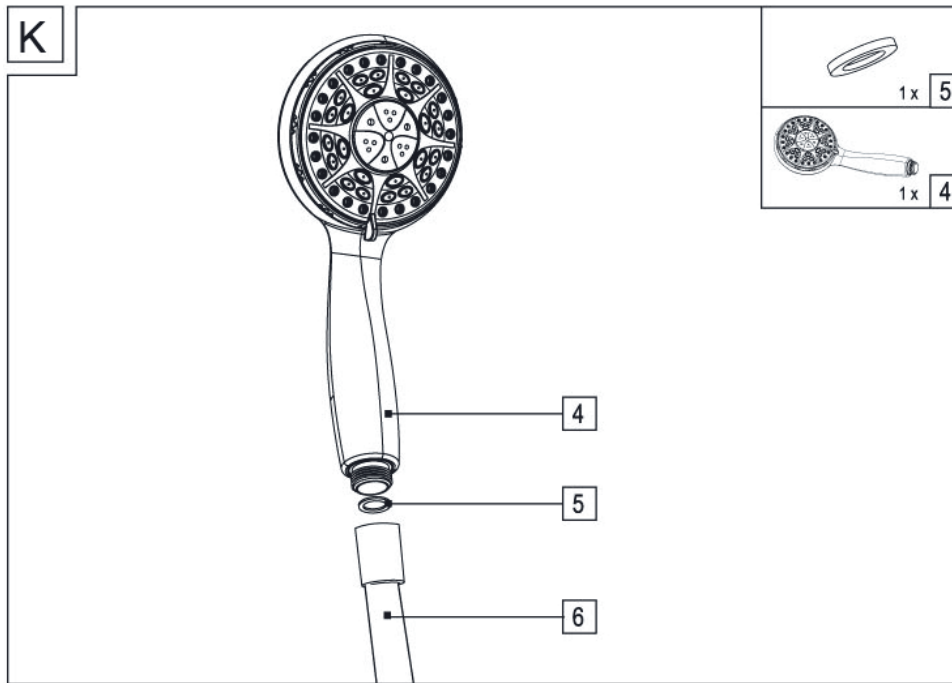












#### Handhavande

- Välj takmunstycket eller duschhandtaget med omställningsreglaget.
- Takmunstycket kan vinklas.
- Duschhandtaget har tre olika duschlägen, se figur nedan.

#### Betjening

- Vælg loftsbruseren eller håndbruseren ved hjælp af regulatoren.
- Loftsbruseren kan vinkles.
- Håndbruseren har tre forskellige bruserindstillinger, se nedenstående figur.

#### Håndtering

- Velg takmunnstykket eller dusjhåndtaket med velgerhåndtaket.
- Takmunnstykket kan vinkles.
- Dusjhåndtaket har tre ulike dusjstillinger, se figuren nedenfor.

#### Käyttö

- Valitse kattosuutin tai käsisuihku toimintavalitsimella.
- Kattosuutinta voi kallistaa.
- Käsisuihkussa on kolme eri suihkuasettoa, ks. kuva alla.



Regn  
Sade



Massage  
Hieronta



Regn/massage  
Sade/hieronta

#### Underhåll

- Rengör duschsetet med en mjuk trasa fuktad med ett mildt rengöringsmedel.
- Använd inte frätande eller slipande rengöringsmedel.
- Använd inte slipande kökssvampar eller liknande. De repar duschsetet.

#### Vedlikeholdelse

- Rengør brusersættet med en blød klud fugtet med et mildt rengøringsmiddel.
- Brug ikke ætsende eller slibende rengøringsmidler.
- Brug ikke slibende køkkensvampe eller lignende. De ridser brusersættet.

#### Vedlikehold

- Rengjør dusjsettet med en myk klut fuktet i et mildt rengjøringsmiddel.
- Ikke bruk etsende eller slipende rengjøringsmidler.
- Ikke bruk slipende kjøkkensvamper eller liknende. De lager riper i dusjsettet.

#### Kunnossapito

- Puhdista suihkusarja pehmeällä, miedolla pesuaineella kostutetulla liinalla.
- Älä käytä syövyttäviä tai hankaavia puhdistusaineita.
- Älä käytä hankaavia keittiösieniä tai vastaavia. Ne naarmuttavat suihkun osia.